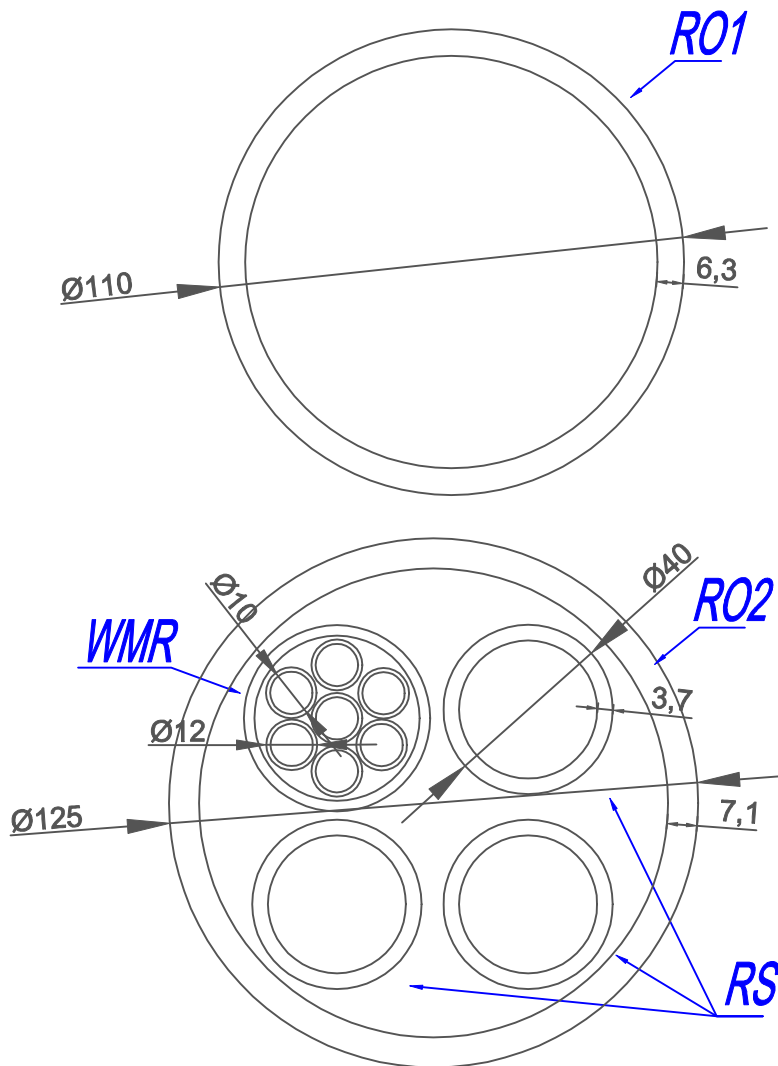


# KANAŁ TECHNOLOGICZNY KTP

## profil



*RO1 - rura osłonowa fi 110/6,3 mm*  
*RO2 - rura osłonowa fi 125/7,1 mm*  
*RS - rura światłowodowa fi 40/3,7 mm*  
*WMR - wiązka mikrorur 7x 12/10 mm*

Biuro usług projektowo - wykonawczych DROGMAR Renata Stypińska ul. Trzcńska 22A/48; 96-100 Skierniewice				
Zleceniodawca: ..... Gmina Brochów ..... Brochów 125, 05-088 Brochów				
Temat: ..... Przebudowa drogi gminnej w miejscowości Śladów .....				
Nazwa rys.: ..... Profil - kanał technologiczny				
Wyszczególnienie	Nazwisko i imię, nr upr.	Podpis	Skala:	Nr rys.
Projektant:	mgr inż. Wojciech Gręda upr. nr 1786/99/U		Data:	3/2
			maj 2021	