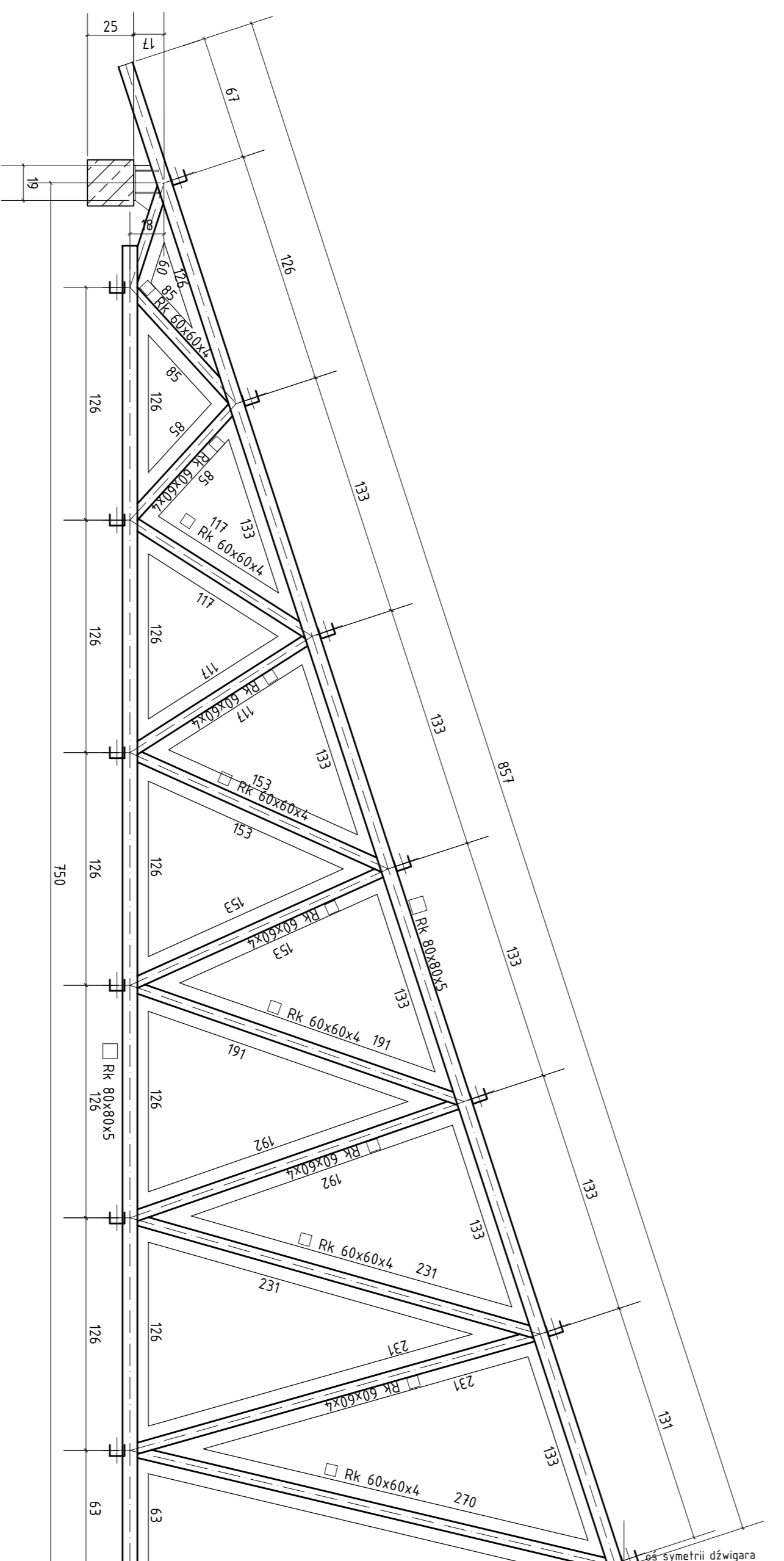
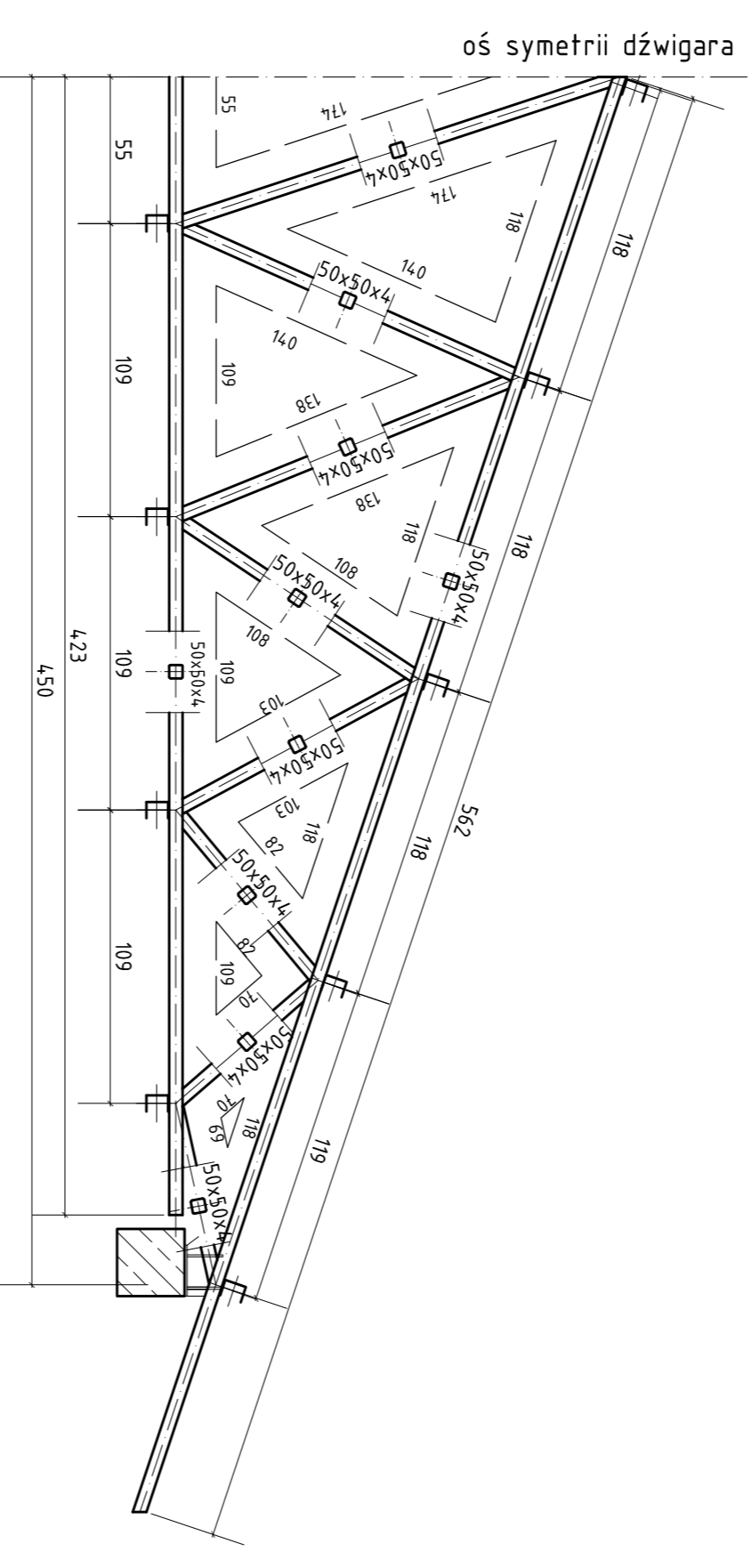


Dźwigar stalowy L=1050 cm
stal S13SX
szt. 4 + 4 na garażu



Dźwigar stalowy L=1500 cm szt. 5
stal S13SX



Dźwigar stalowy L=900 cm
stal S13SX
szt. 5

F.A.B. IN.TEC.PAN

Temat:	BUDYNEK STAROZÄNICZY
Inwestor:	Gmina Brochów
Opracowanie:	mgr. inż. Marek Krawczyk mgr. inż. Andrzej Baniński
Projektant:	
Strona:	IV, 2006.
Localizacja: Brochów dz. nr ewid. 111 miej. Rolnicze	NT PYS. KI
Nazwa rysunku:	Dźwigary dachowe
	skala 1:25