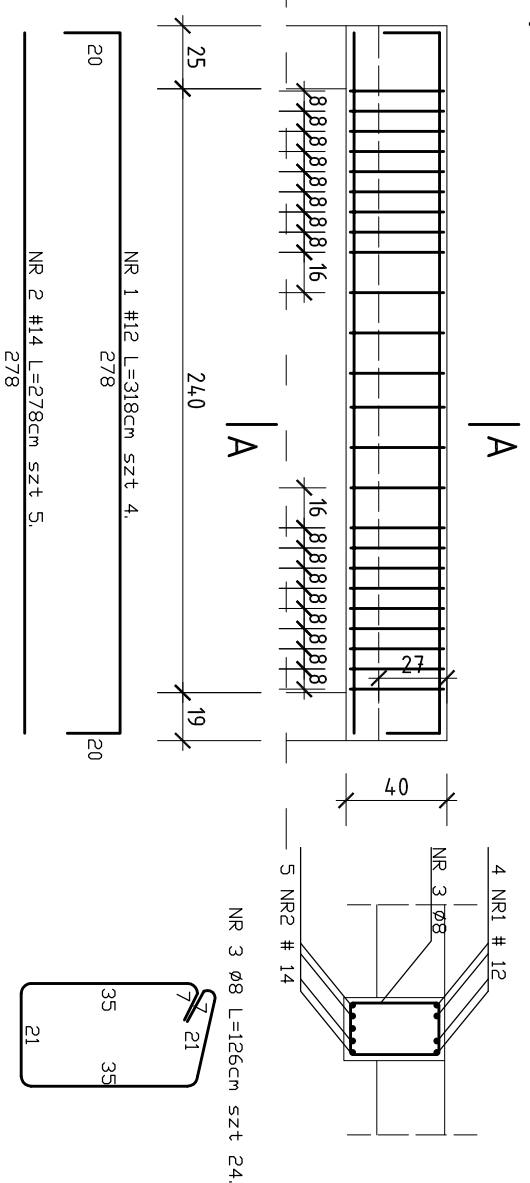
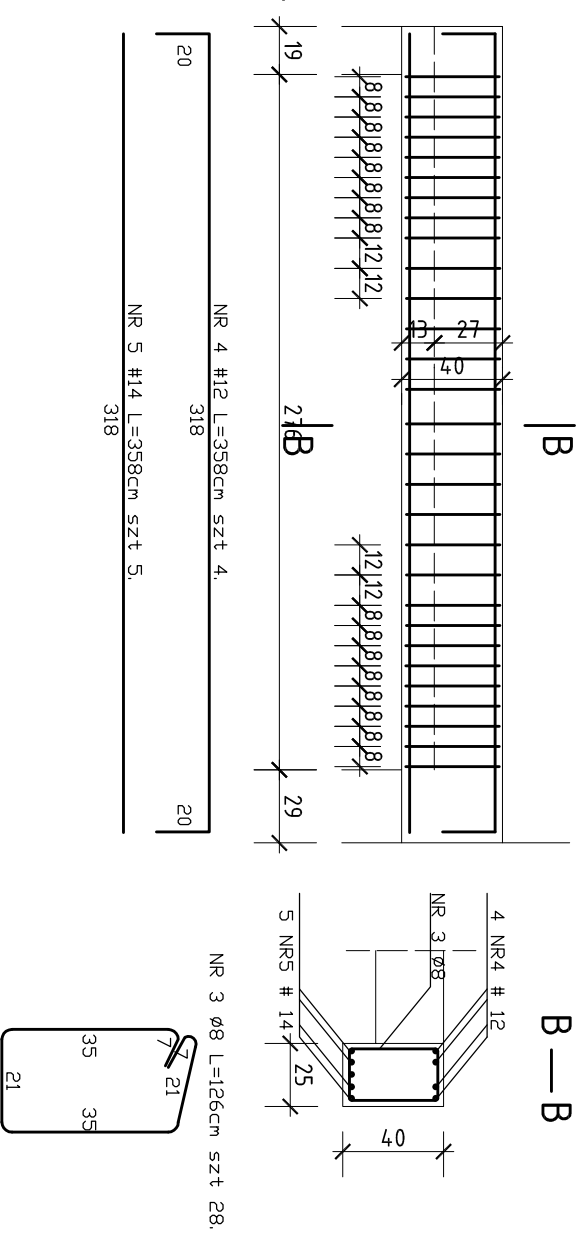


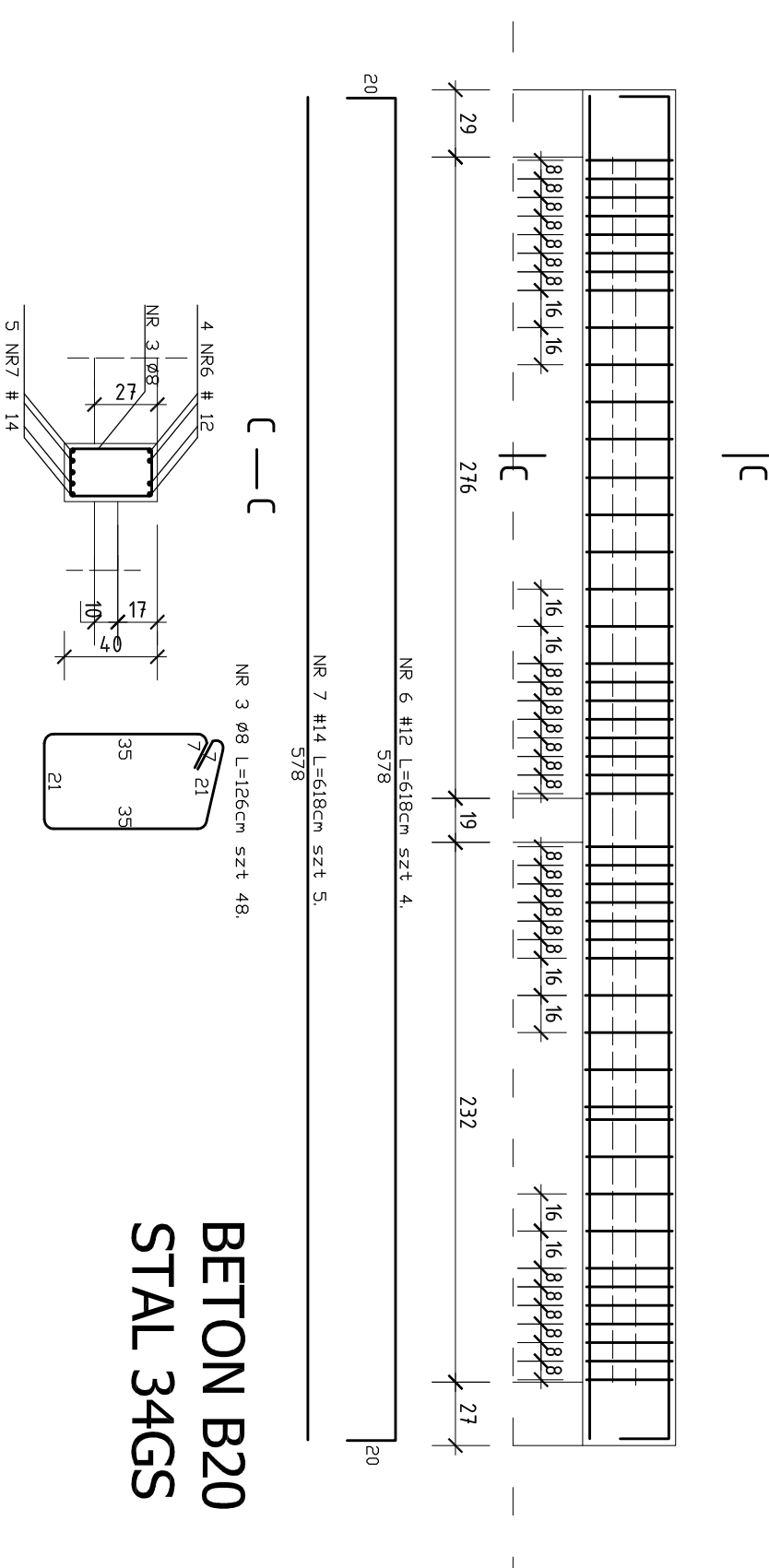
poz. PD-1



poz. PD-2



poz. PD-3



**BETON B20**  
**STAL 34GS**

F.I.B. IN TEC Plan

Temat:		<b>BUDYNEK STRAŻNICY</b>	
Inwestor:		<b>Gmina Brochów</b>	
Opracował:		Inż. Marek Krawczyk mgr inż. Andrzej Baryski	
Projektant:			
Branża:		Konstrukcja	
Lokalizacja:		Brochów dz. nr ewid. 111 woj. Mazowieckie	
Nazwa rysunku:		<b>PODCIĄGI STROPU</b>	
		nr rys. <b>K5</b> skala 1:25	