

Filtr Nr 2
odżelaziająco - odmanganiający
Ø 1800 z odpowietrznikami
automatycznymi Ø 20
i aeratorem Ø 400

Filtr Nr 1
odżelaziająco - odmanganiający
Ø 1800 z odpowietrznikami
automatycznymi Ø 20
i aeratorem Ø 400

Filtr Nr 1
odżelaziająco - odmanganiający
Ø 1800 z odpowietrznikami
automatycznymi Ø 20
i aeratorem Ø 400

A - A

B - B

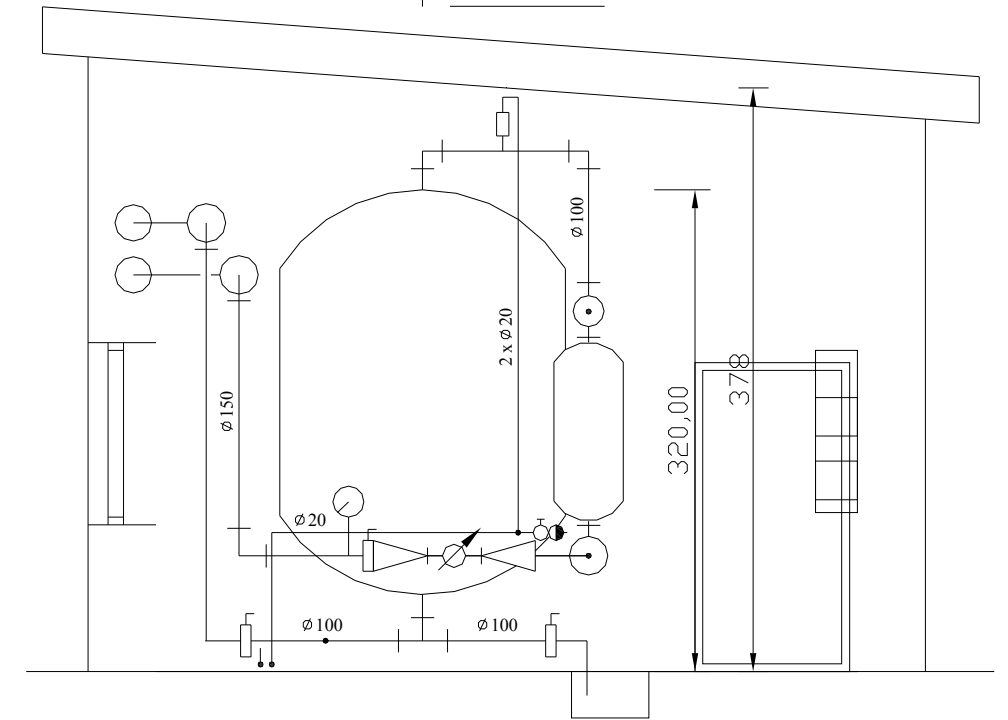
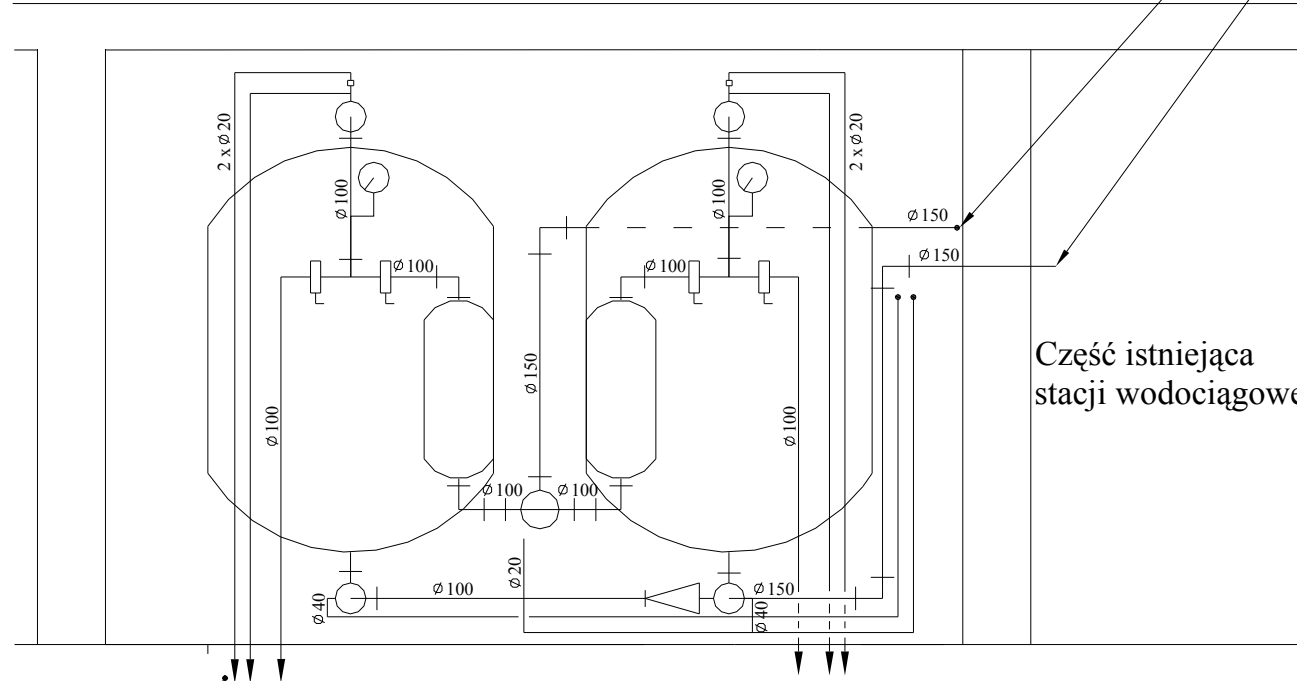
Do połączenia z rurociągiem istniejącym
wody surowej

Do połączenia z rurociągiem istniejącym
wody uzdatnionej

Część istniejąca
stacji wodociągowej

Kanał popłuczny o wymiarach:
szerokość 0,40 m
głębokość 0,30 m

385



MZ Ø 100

Kanał popłuczny

Obiekt	STACJA UZDATNIANIA WODY "KONARY"		
Adres	KONARY ; GMINA BROCHÓW		
Nazwa opr.	PROJEKT ROZBUDOWY STACJI UZDATNIANIA WODY "KONARY"		
Nazwa rys.	PRZEKRÓJ POPRZECZNY		
Projektował	inż. Hanna Szustecka	Skala : 1 : 50	
podpis		Branża sanit. Faza oprac. P.B.	Nr.rys 3