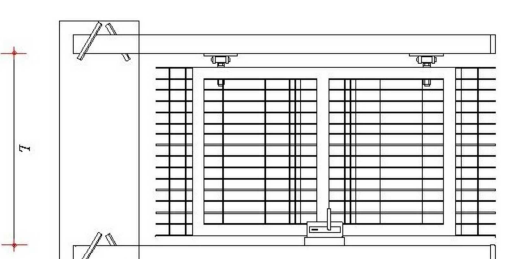


Wymiary standardowe:  
L=4000 mm  
H=2000 mm

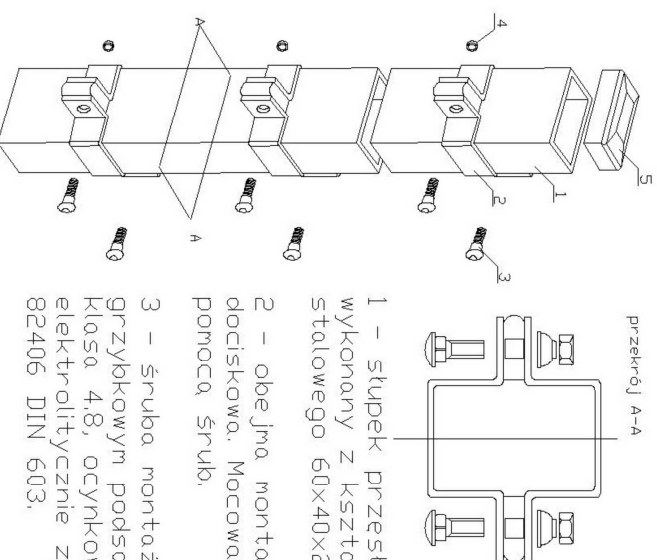


Wymiary standardowe:  
L=1000 mm  
H=2000 mm

## SZCZEGÓŁ STUPIKA

SKALA 1:25

Moduły wymiarowe paneli ogrodzeniowych 4W (typoszereg wymiarowy)



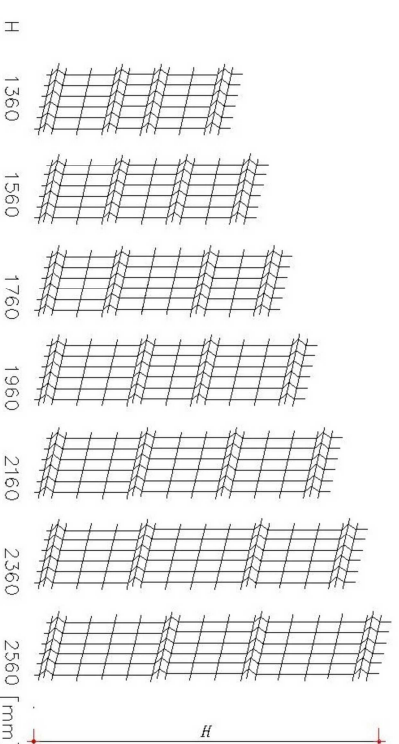
1 - stupek przestawny, wykonany z kształtownika stalowego 60x40x2 mm.

2 - obejmka montażowa - dociskowa. Mocowana za pomocą śruby.

3 - śruba montażowa z kłębem grzybkowym podsadzonym, klasa 4.8, ocynkowana elektrolitycznie zg. z PN 82406 DIN 603.

4 - nakrętka samozrywalna ze stali nierdzewnej kl. 4 uniemożliwiająca demontaż przeset ogrodzeniowych.

5 - daszek z tworzywa sztucznego mrozoodpornego.

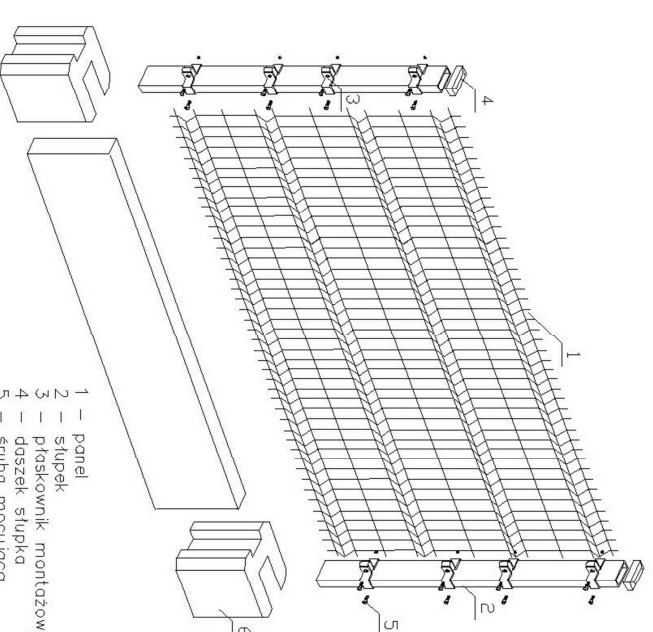


Parametry	
Wysokość [mm]	Średnica/liczba poziomych [mm/szt]
1360	5/14
1560	5/15
1760	5/16
1960	5/17
2160	5/18
2360	5/19
2560	5/20

Wymiar oczkig - 50x200 mm  
średnica prętów pionowych - 5 mm  
liczba prętów pionowych - 49 (51)

## OGRODZENIE SPORTOWE PANELOWE

SKALA 1:50



- 1 - panel
- 2 - stupek
- 3 - płaskownik montażowy
- 4 - daszek stępka
- 5 - śruba mocująca
- 6 - podmurówka

UWAGA!  
Wszelkie prawa zastrzeżone, łącznie z prawem reprodukcji lub udostępnienia osobom trzecim tego rysunku lub jego części, bez wyrażonego upoważnienia firmy Pracownia Architektoniczna "ARCHIDUET"(Dz. U. N. 24/1994, poz. 83 art. 115-118)

**ARCHIDUET** Pracownia architektoniczna "ARCHIDUET"  
Pracownia architektoniczna  
ul. Bukowa 4, 96-500 Sochaczew

<b>Temat:</b>	Przebudowa boiska sportowego wraz z infrastrukturą techniczną w miejscowości Janów i Brochów		
<b>Inwestor:</b>	Gmina Brochów, Brochów 125		
<b>Autor opracowania:</b>	inż. Piotr Ciachowski mgr inż. arch. Agnieszka Wołczak		
<b>Projektant:</b>	mgr inż. Marek Krawczyk upr. MAZ./0079/P00K/10		
<b>Łokalizacja:</b>	Janów dz.nr ew.118.119/7.119/8 obrab Janów-Janówek Brochów dz.nr ew.310/4.312/1 obrab Brochów	Nr rys. <b>A11</b>	
<b>Nazwa rysunku:</b>	<b>SCHEMAT OGRODZENIA PANELOWEGO ZEWNĘTRZNEGO</b>		
<b>Data:ilkw2016r.</b>	<b>Format : A3</b>	<b>SKALA :</b>	<b>Nr str.</b>