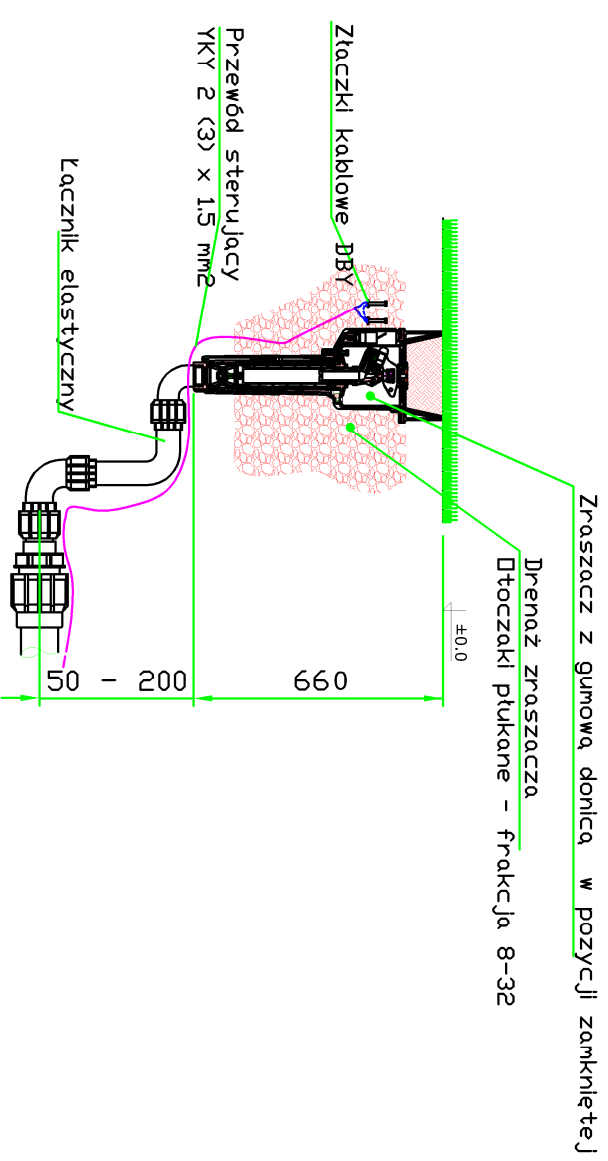
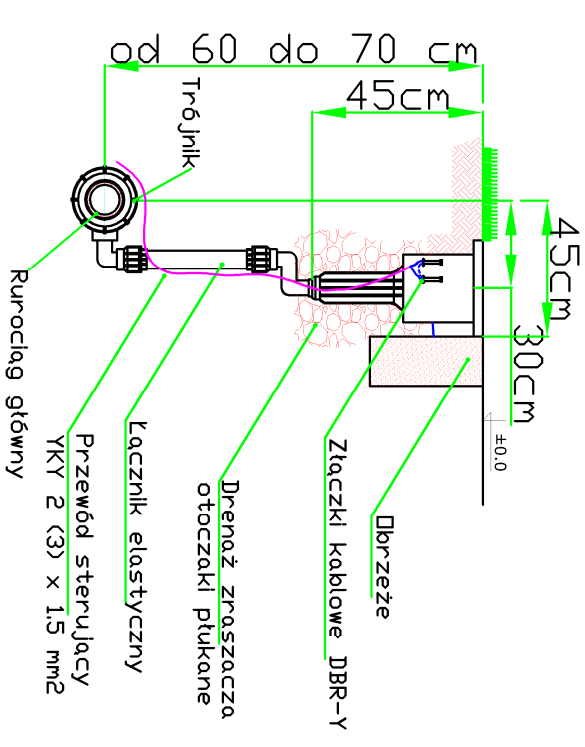


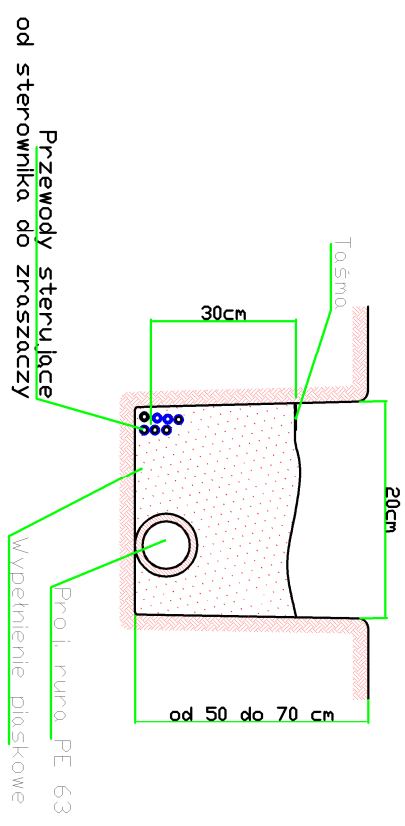
Schemat zabudowy zraszaczka środkowego
(zraszacz z gumową donicą – trawnik naturalny)



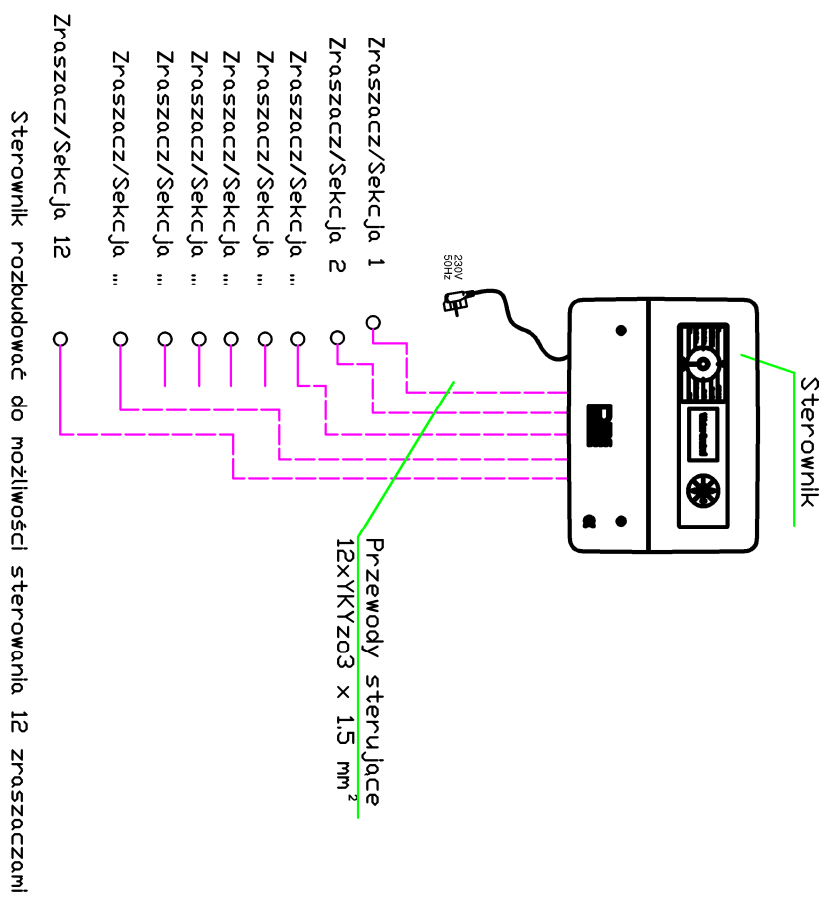
Schemat zabudowy zraszaczka bocznego



Przekrój wykopu
w obrysie płyty boiska



Schemat idealowy połączeń sterownika



UWAGA!
Wszelkie prawa zastrzeżone, łącznie z prawem reprodukcji lub udostępnienia osobom trzecim tego rysunku lub jego części, bez wyrażenia upoważnienia firmy Pracownia Architektoniczna ARCHIDUET (Dz. U. Nr. 24/1994, poz. 83 art. 115-118)

ARCHIDUET Pracownia architektoniczna "ARCHIDUET"
ul. Bukowa 4, 96-500 Sochaczew

Temat:	PRZEBUDOWA BOISKA SPORTOWEGO WRAZ Z INFRASTRUKTURĄ TECHNICZNA W MIEJSCOWOŚCI JANÓW I BROCHÓW – INSTALACJE ELEKTRYCZNE		
Inwestor:	Gmina Brochów 05-088 Brochów, Brochów 125		
Projektant:	mgr inż. Dariusz Duplicki upr.nr MAZ/0409/PWOF/07		
Sprawdzający:	inż. Elżbieta Kroczevska upr. bud. nr: Wa-601/92		
Lokalizacja:	Janów dz. nr ew.118.119/7.119/8 obręb Janów-Janówek, Brochów dz. nr ew.310/4.312/1 obręb Brochów	Nr rys. E-08	
Nazwa rysunku:	Zasady podłączenia kabli sterowniczych zraszaczy		
Data: III kw2016r.	Format : A3	SKALA : 1:500	Nr str. 42